

ПАСПОРТ

СВЕТИЛЬНИКИ ДЛЯ ОСВЕЩЕНИЯ УЛИЦ И ДОРОГ КОНСОЛЬНЫЕ



1. Назначение

- 1.1 Светильники для освещения улиц и дорог консольные предназначены для освещения улиц, дорог, магистралей, площадей, парковых зон, внутридворовых территорий, платформ ж/д станций и других открытых пространств.
- 1.2 Светильники соответствуют требованиям ТР ТС 004/2011 "О безопасности низковольтного оборудования" и ТУ 3461-004-12926234-2013.
- 1.3 Светильники устанавливаются на Г-образных кронштейнах опор, диаметр трубы оголовника кронштейна: 48 мм.

2. Технические характеристики

- 2.1 Светильники рассчитаны для работы в сетях переменного тока с номинальным напряжением 220 В, 50 Гц.
- 2.2 Светильники соответствуют климатическому исполнению У, категории размещения 1 по ГОСТ 15150.
- 2.3 Коэффициент мощности светильников РКУ, ЖКУ, ГКУ при номинальном напряжении 220 В не менее 0,85 для ЛКУ - 0,97.
- 2.4 Степень защиты светильников с защитным стеклом IP54.
- 2.5 Коэффициент полезного действия не менее 65%.
- 2.6 Класс защиты светильников от поражения электрическим током -1.
- 2.7 Основные технические характеристики приведены в таблице 1.

3. Комплектность

Светильник в сборе, шт	1
Упаковка, шт	1
Паспорт, шт	1

4. Устройство

- 4.1 Общий вид светильника приведен на рис.1.
- 4.2 Светильник состоит из: стального корпуса, окрашенного белой порошковой краской; фланца в сборе, который крепится к корпусу; ПРА в корпусе светильника; защитного стекла.
- 4.3 Между корпусом и защитным стеклом установлена уплотнительная прокладка из войлока.
- 4.4 Электрический монтаж светильника выполнен теплостойким проводом марки ПРКА с трубкой ТКР или проводом РКГМ.
- 4.5 Схемы электрических соединений приведены на рис 2.

5. Требования по технике безопасности

- 5.1 Не включать светильник без заземления.
- 5.2 Установку, подключение светильника к сети, ремонт и обслуживание (замену ламп, чистку) производить только при отключенном питании.
- 5.3 Внимание! Газоразрядные лампы используемые в светильниках содержат ртуть! Вышедшие из строя лампы подлежат утилизации и обезвреживанию в установленном порядке.

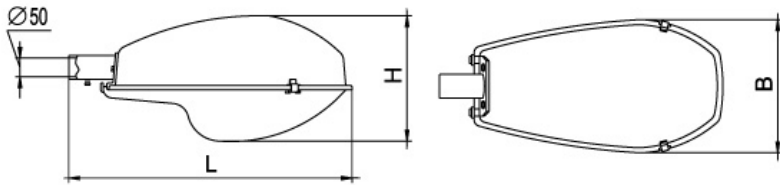
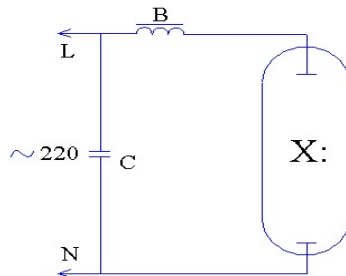
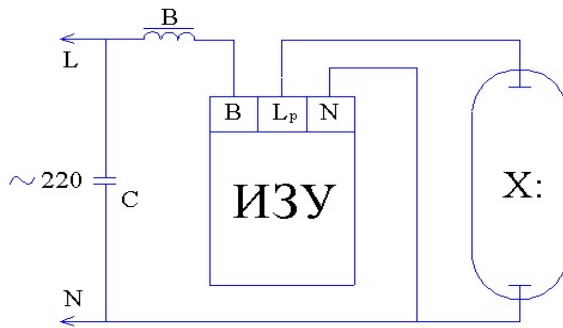


Рис. 1. Общий вид светильника



ПКУ



ЖКУ, ГКУ

Рис. 2. Схемы электрических соединений компенсированные.

Таблица 1. Типы, основные светотехнические, габаритные и установочные параметры, масса светильников.

Обозначение типа	Характеристика светотехнической схемы	Тип лампы, мощность, Вт цоколь	Класс светораспределения	Тип кривой силы света по ГОСТ 17677-82 в плоскостях:		КПД, %, не менее	Размеры: LxB(D)хH	Масса, кг, не более
				верг.	гор.			
РКУ01-125-001	без стекла	ДРЛ 125 E27	II	III	Круглосимметричная	65	550x250x140	6,8
РКУ01-125-011	со стеклом	ДРЛ 125 E27					550x250x260	7,3
РКУ01-250-001	без стекла	ДРЛ 250 E40					550x250x140	6,8
РКУ01-250-011	со стеклом	ДРЛ 250 E40					550x250x260	7,3
РКУ01-125-002	без стекла	ДРЛ 125 E27					670x320x180	8,1
РКУ01-125-012	со стеклом	ДРЛ 125 E27					670x320x300	8,6
РКУ01-250-002	без стекла	ДРЛ 250 E40					670x320x180	8,1
РКУ01-250-012	со стеклом	ДРЛ 250 E40					670x320x300	8,6
РКУ01-400-002	без стекла	ДРЛ 400 E40					670x320x180	8,4
РКУ01-400-012	со стеклом	ДРЛ 400 E40					670x320x300	8,9
РКУ06-125-001	без стекла	ДРЛ 125 E27					550x250x140	4,7
РКУ06-125-011	со стеклом	ДРЛ 125 E27					550x250x260	5,4
РКУ06-250-001	без стекла	ДРЛ 250 E40		550x250x140			4,7	
РКУ06-250-011	со стеклом	ДРЛ 250 E40		550x250x260			5,4	
РКУ06-125-002	без стекла	ДРЛ 125 E27		670x320x180			5,2	
РКУ06-125-012	со стеклом	ДРЛ 125 E27		670x320x300			5,9	
РКУ06-250-002	без стекла	ДРЛ 250 E40		670x320x180			5,2	
РКУ06-250-012	со стеклом	ДРЛ 250 E40		670x320x300			5,9	
РКУ06-400-002	без стекла	ДРЛ 400 E40		670x320x180			5,2	
РКУ06-400-012	со стеклом	ДРЛ 400 E40		670x320x300			5,9	
ЛКУ01-45-001	без стекла	КЛЛ 45 E27		550x250x140			4,8	
ЛКУ01-45-011	со стеклом	КЛЛ 45 E27		550x250x260			5,3	
ЛКУ01-45-002	без стекла	КЛЛ 45 E27		670x320x180			6,8	
ЛКУ01-45-012	со стеклом	КЛЛ 45 E27		670x320x300			7,3	
ЛКУ01-105-002	без стекла	КЛЛ 105 E27	670x320x180	6,8				
ЛКУ01-105-012	со стеклом	КЛЛ 105 E27	670x320x300	7,3				
ЛКУ06-45-001	без стекла	КЛЛ 45 E27	550x250x140	2,7				
ЛКУ06-45-011	со стеклом	КЛЛ 45 E27	550x250x260	3,4				
ЛКУ06-45-002	без стекла	КЛЛ 45 E27	670x320x180	3,2				
ЛКУ06-45-012	со стеклом	КЛЛ 45 E27	670x320x300	3,9				
ЛКУ06-105-002	без стекла	КЛЛ 105 E27	670x320x180	3,2				
ЛКУ06-105-012	со стеклом	КЛЛ 105 E27	670x320x300	3,9				
Материал корпуса светильника: РКУ01, ЛКУ01 – алюминий, РКУ06, ЛКУ06 – сталь.								



Адрес изготовителя: ООО «Ксенон», 431430, Россия, Республика Мордовия, Инсарский район, г. Инсар, ул. Советская, 68
 тел./факс: 8 (8342) 47-92-24, 48-01-92, 24-25-41
 e-mail: xenon@xnn.ru;
 www.xnn.ru