

ПАСПОРТ

СВЕТИЛЬНИКИ ДЛЯ ОСВЕЩЕНИЯ УЛИЦ И ДОРОГ КОНСОЛЬНЫЕ



1. Назначение

- 1.1 Светильники для освещения улиц и дорог консольные предназначены для освещения улиц, дорог, магистралей, площадей, парковых зон, внутривортовых территорий, платформ ж/д станций и других открытых пространств.
- 1.2 Светильники соответствуют требованиям ТР ТС 004/2011 "О безопасности низковольтного оборудования" и ТУ 3461-004-12926234-2013.
- 1.3 Светильники устанавливаются на Г-образных кронштейнах опор, диаметр трубы оголовника кронштейна: 48 мм.

2. Технические характеристики

- 2.1 Светильники рассчитаны для работы в сетях переменного тока с номинальным напряжением 220 В, 50 Гц.
- 2.2 Светильники соответствуют климатическому исполнению У, категории размещения 1 по ГОСТ 15150.
- 2.3 Коэффициент мощности светильников РКУ, ЖКУ, ГКУ при номинальном напряжении 220 В не менее 0,85 для ЛКУ - 0,97.
- 2.4 Степень защиты светильников с защитным стеклом IP54.
- 2.5 Коэффициент полезного действия не менее 65%.
- 2.6 Класс защиты светильников от поражения электрическим током -1.
- 2.7 Основные технические характеристики приведены в таблице 1.

3. Комплектность

Светильник в сборе, шт	1
Упаковка, шт	1
Паспорт, шт	1

4. Устройство

- 4.1 Общий вид светильника приведен на рис.1.
- 4.2 Светильник состоит из: стального корпуса, окрашенного белой порошковой краской; фланца в сборе, который крепится к корпусу; ПРА в корпусе светильника; защитного стекла.
- 4.3 Между корпусом и защитным стеклом установлена уплотнительная прокладка из войлока.
- 4.4 Электрический монтаж светильника выполнен теплостойким проводом марки ПРКА с трубкой ТКР или проводом РКГМ.
- 4.5 Схемы электрических соединений приведены на рис 2.

5. Требования по технике безопасности

- 5.1 Не включать светильник без заземления.
- 5.2 Установку, подключение светильника к сети, ремонт и обслуживание (замену ламп, чистку) производить только при отключенном питании.
- 5.3 Внимание! Газоразрядные лампы используемые в светильниках содержат ртуть! Вышедшие из строя лампы подлежат утилизации и обезвреживанию в установленном порядке.

6. Подготовка к работе, установка, эксплуатация

- 6.1 Распакуйте светильник и убедитесь в сохранности и наличии комплектующих изделий.
- 6.2 Перед установкой светильника пропустите сетевые провода или кабель через резиновую прокладку.
- 6.3 Откройте защитное стекло, пропустите сетевые провода и провод заземления в светильник.
- 6.4 Установите светильник в рабочее положение.
- 6.5 Присоедините сетевые провода к зажимам и присоедините провод заземления к винту заземления.
- 6.6 Вверните лампу в патрон и закройте защитное стекло.
- 6.7. Светильник рекомендуется устанавливать на кронштейне под углом от 0 до 20° к горизонту. Высота установки от 6 до 12 м.
- 6.7 Эксплуатация светильника должна осуществляться в соответствии с "Правилами устройства электроустановок".
- 6.8 Загрязненный отражатель и защитное стекло рекомендуется очищать мягкой ветошью, смоченной в слабом мыльном растворе.

7. Свидетельство о приемке

Светильник соответствует ТУ 3461-004-12926234-2013 и признан годным к эксплуатации.

Дата выпуска " " 20 г.

Контролер _____

Упаковщик _____

Светильник сертифицирован.

8. Транспортирование и хранение

- 8.1 Светильники должны храниться в закрытых, сухих, проветриваемых помещениях. В воздухе помещения не должно быть кислотных, щелочных и других примесей, вызывающих коррозию.
- 8.2 Светильники должны транспортироваться железнодорожным транспортом (в крытых вагонах или в универсальных контейнерах) и крытым автотранспортом.

9. Гарантийные обязательства

- 9.1 Изготовитель гарантирует нормальную работу светильника в течении 18 месяцев со дня ввода в эксплуатацию, при соблюдении условий эксплуатации, транспортировки и хранения.
- 9.2 Срок сохраняемости светильников до ввода в эксплуатацию не более 1 года.
- 9.3 Срок службы светильника при соблюдении правил монтажа и эксплуатации не менее 10 лет.
- 9.4 Выход ламп из строя браком не является.

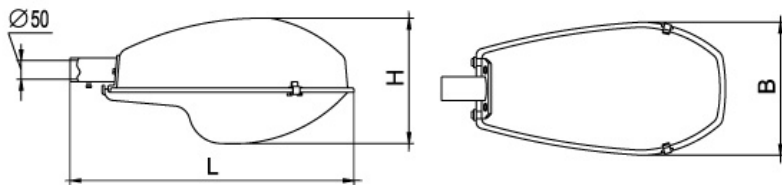
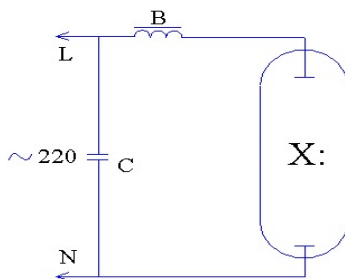
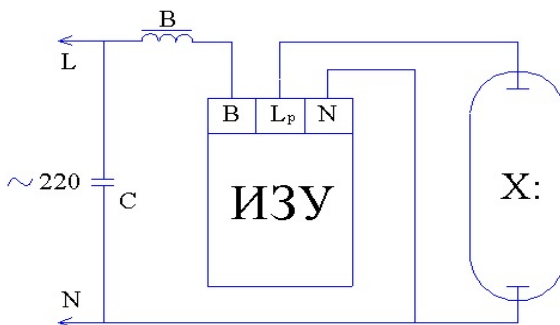


Рис. 1. Общий вид светильника



ПКУ



ЖКУ, ГКУ

Рис. 2. Схемы электрических соединений компенсированные.

Таблица 1. Типы, основные светотехнические, габаритные и установочные параметры, масса светильников.

Обозначение типа	Характеристика светотехнической схемы	Тип лампы, мощность, Вт цоколь	Класс светораспределения	Тип кривой силы света по ГОСТ 17677-82 в плоскостях:		КПД, %, не менее	Размеры: LxВ(D)xH	Масса, кг, не более
				верт.	гор.			
ЖКУ01-70-701 Люкс	без стекла	ДНаТ 70 E27	II	III	Круглосимметричная	65	550x250x140	6,6
ЖКУ01-70-711 Люкс	со стеклом	ДНаТ 70 E27					550x250x260	7,1
ЖКУ01-100-701 Люкс	без стекла	ДНаТ 100 E40					550x250x140	6,7
ЖКУ01-100-711 Люкс	со стеклом	ДНаТ 100 E40					550x250x260	7,2
ЖКУ01-150-701 Люкс	без стекла	ДНаТ 150 E40					550x250x140	7,0
ЖКУ01-150-711 Люкс	со стеклом	ДНаТ 150 E40					550x250x260	7,5
ЖКУ01-250-701 Люкс	без стекла	ДНаТ 250 E40					550x250x140	7,9
ЖКУ01-250-711 Люкс	со стеклом	ДНаТ 250 E40					550x250x260	8,4
ЖКУ01-70-702 Люкс	без стекла	ДНаТ 70 E27					670x320x180	8,2
ЖКУ01-70-712 Люкс	со стеклом	ДНаТ 70 E27					670x320x300	8,7
ЖКУ01-100-702 Люкс	без стекла	ДНаТ 100 E40					670x320x180	8,2
ЖКУ01-100-712 Люкс	со стеклом	ДНаТ 100 E40					670x320x300	8,7
ЖКУ01-150-702 Люкс	без стекла	ДНаТ 150 E40					670x320x180	8,2
ЖКУ01-150-712 Люкс	со стеклом	ДНаТ 150 E40					670x320x300	8,7
ЖКУ01-250-702 Люкс	без стекла	ДНаТ 250 E40					670x320x180	8,2
ЖКУ01-250-712 Люкс	со стеклом	ДНаТ 250 E40					670x320x300	8,7
ЖКУ01-400-702 Люкс	без стекла	ДНаТ 400 E40					670x320x180	8,8
ЖКУ01-400-712 Люкс	со стеклом	ДНаТ 400 E40					670x320x300	9,3
ЖКУ06-70-701 Люкс	без стекла	ДНаТ 70 E27					550x250x140	4,7
ЖКУ06-70-711 Люкс	со стеклом	ДНаТ 70 E27					550x250x260	5,4
ЖКУ06-100-701 Люкс	без стекла	ДНаТ 100 E40					550x250x140	4,7
ЖКУ06-100-711 Люкс	со стеклом	ДНаТ 100 E40					550x250x260	5,4
ЖКУ06-150-701 Люкс	без стекла	ДНаТ 150 E40					550x250x140	4,7
ЖКУ06-150-711 Люкс	со стеклом	ДНаТ 150 E40					550x250x260	5,4
ЖКУ06-250-701 Люкс	без стекла	ДНаТ 250 E40					550x250x140	4,7
ЖКУ06-250-011 Люкс	со стеклом	ДНаТ 250 E40					550x250x260	5,4
ЖКУ06-70-702 Люкс	без стекла	ДНаТ 70 E27					670x320x180	5,2
ЖКУ06-70-712 Люкс	со стеклом	ДНаТ 70 E27					670x320x300	5,9
ЖКУ06-100-702 Люкс	без стекла	ДНаТ 100 E40					670x320x180	5,2
ЖКУ06-100-712 Люкс	со стеклом	ДНаТ 100 E40					670x320x300	5,9
ЖКУ06-150-702 Люкс	без стекла	ДНаТ 150 E40					670x320x180	5,2
ЖКУ06-150-712 Люкс	со стеклом	ДНаТ 150 E40					670x320x300	5,9
ЖКУ06-250-702 Люкс	без стекла	ДНаТ 250 E40					670x320x180	5,2
ЖКУ06-250-712 Люкс	со стеклом	ДНаТ 250 E40	670x320x300	5,9				
ЖКУ06-400-702 Люкс	без стекла	ДНаТ 400 E40	670x320x180	5,2				
ЖКУ06-400-712 Люкс	со стеклом	ДНаТ 400 E40	670x320x300	5,9				

Материал корпуса светильника: ЖКУ01 – алюминий, ЖКУ06 – сталь.
 Модификация «Люкс» обозначает комплектацию светильника ПРА европейского производителя.



Адрес изготовителя: ООО «Ксенон»

431430, Россия, Республика Мордовия, Инсарский район, г. Инсар, ул. Советская, 68

тел./факс: (8342) 47-92-24, 48-01-92, 24-25-41

e-mail: xenon@xnn.ru; www.xnn.ru